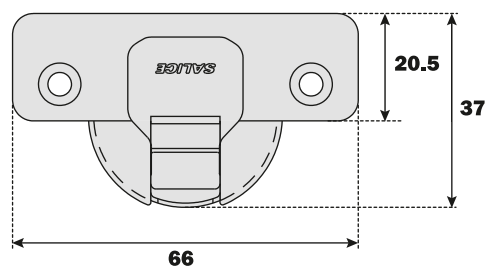
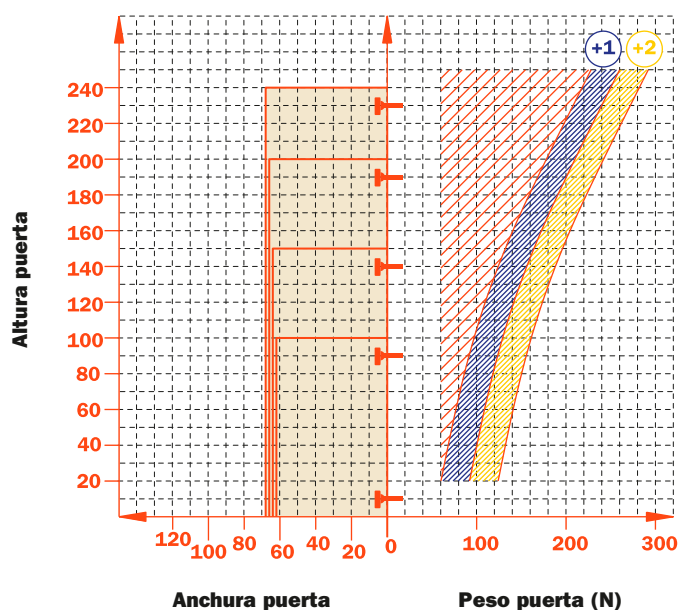


Las bisagras de la Serie 200 constituyen un sistema único y orgánico proyectado para resolver cada problema de uso de bisagras invisibles. Brazo y cazoleta de acero niquelado opaco. Dimensiones cazoleta \varnothing 35 mm.



Valor constante "L" 0.7 mm; no cambia regulando lateralmente la bisagra.

Número indicativo de las bisagras necesarias en función de las dimensiones y del peso de la puerta.



Regulaciones

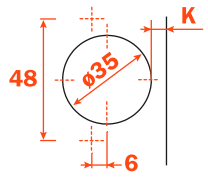
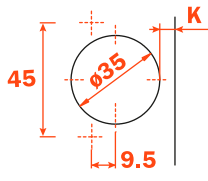
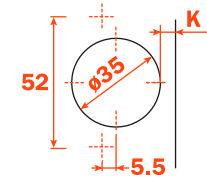

Regulación lateral compensada desde -1.5 hasta +4.5 mm.
 Regulación vertical \pm 2 mm.
 Regulación frontal con bases Serie 200 +2.8 mm.
 Regulación frontal con bases Domi desde -0.5 hasta +2.8 mm.
 Parada de seguridad antideslizante.

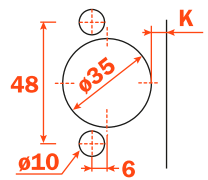
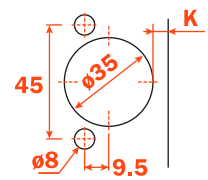
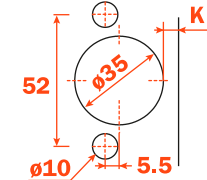


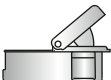
Bases

Bases simétricas y asimétricas de acero o de zamak niquelado opaco de la Serie 200.
 Enganche rápido con bases Domi.
 Posicionamiento con fin de carrera preestablecido con bases tradicionales de la Serie 200.

N.B. : Utilizar un destornillador POZIDRIVE n.2 para todos los tornillos.



									
	94°	110°	155°	94°	110°	155°	94°	110°	155°
Tornillo para madera 	A	A	A	P	P	P	U	U	U

									
	94°	110°	155°	94°	110°	155°	94°	110°	155°
Rápido 	6	6	6	7	7	7	2	2	2
Taco 	B	B	B	R	R	R	W	W	W
Logica 	I	I	I	J	J	J	Q	Q	Q

Utilizar las tablas para identificar los taladros y las fijaciones disponibles. Insertar en la tercera posición del código de la bisagra la letra o el número correspondiente a la selección hecha. Ejemplo: C2_PA99



Colocar en esta posición la letra o el número seleccionado.

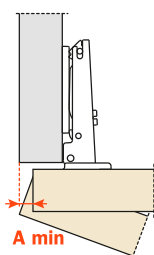


Informaciones técnicas

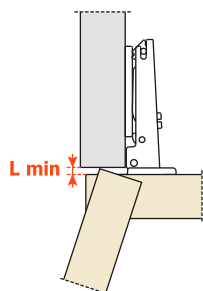
Las bisagras Push están provistas de un muelle especial que permite la apertura automática de la puerta, independientemente del pulsador.

Cuando se requiere un gran ángulo de apertura de la puerta.
 Profundidad de la cazoleta metálica 11 mm.
 Abertura 110°.
 Posibilidad de taladro de la puerta "K" desde 3 hasta 6 mm.
 Adaptables a todas las bases tradicionales Serie 200 y a todas las bases Domi de enganche rápido.

Espacio necesario para la apertura de la puerta



	T=	16	17	18	19	20	21	22	23	24	25	26
K=3	A=	0.5	0.7	0.9	1.2	1.5	1.8	2.4	3.7	5.1	6.5	7.8
K=4	A=	0.5	0.7	0.9	1.2	1.5	1.8	2.1	2.7	4.1	5.5	6.8
K=5	A=	0.5	0.7	0.9	1.2	1.5	1.8	2.1	2.6	3.1	4.1	5.4
K=6	A=	0.5	0.7	0.9	1.2	1.5	1.8	2.1	2.5	3.0	3.5	4.4

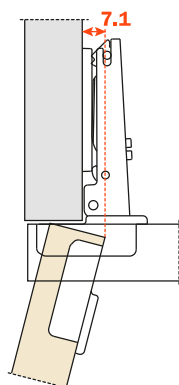


	T=	16	17	18	19	20	21	22	23	24	25	26
K=3	L=	0.0	0.0	0.0	0.0	0.2	0.5	0.8	1.1	1.4	1.7	1.9
K=4	L=	0.0	0.0	0.3	0.6	0.9	1.2	1.4	1.7	2.0	2.3	2.6
K=5	L=	1.1	1.3	1.6	1.8	2.1	2.3	2.6	2.9	3.1	3.4	3.6
K=6	L=	2.0	2.3	2.5	2.8	3.1	3.3	3.6	3.8	4.1	4.3	4.6

Una moldura de la puerta disminuye los valores de "A" y de "L"

Retroceso de la puerta

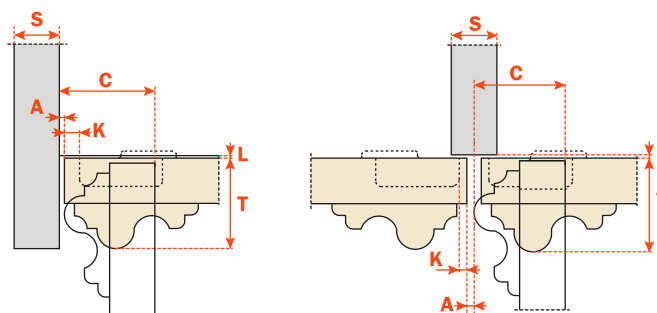
Retroceso de la puerta respecto al lateral en posición de máxima apertura. El valor indicado es resaltado con bisagra codo 0, altura base H=0 y valor K=3.



El contenimiento

Con esta fórmula podéis obtener el espesor máximo de la puerta con moldura sin interferir con los laterales, puertas o paredes adyacentes. También hay que tener presente la tabla de los valores L - K - T.

$$C = 20 + K + A$$

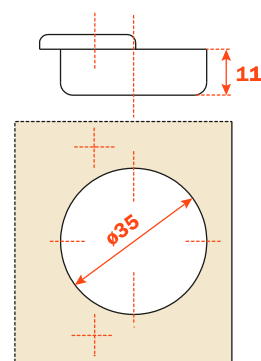


Embalajes

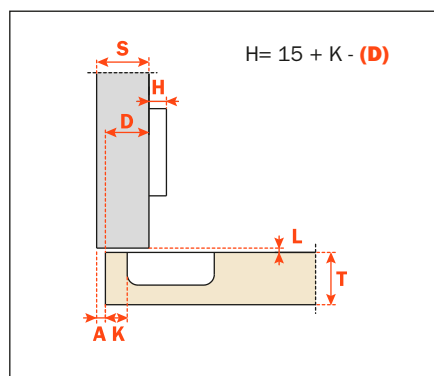
Cajas 300 piezas
Palets 7.200 piezas

Utilizar estas fórmulas para establecer el tipo de codo de la bisagra, el taladro de la puerta "K" y la altura de la base "H" necesarias para resolver cada problema de aplicación.

Utilizar las tablas "Taladros y fijaciones" de la página 27, para completar el código de la bisagra deseada.

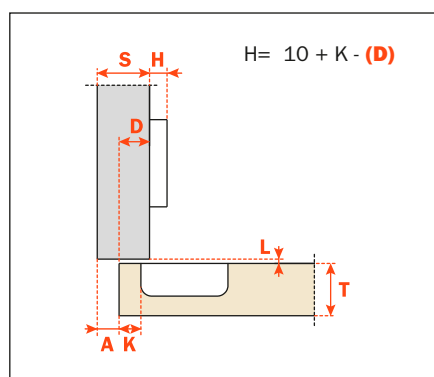


Codo **0**



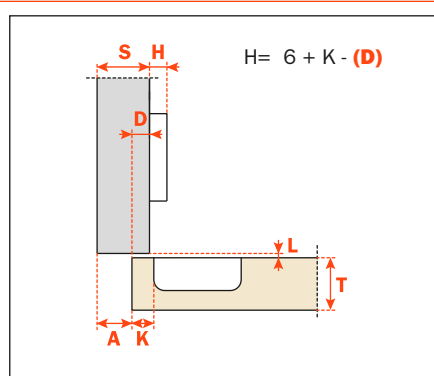
C2_PA99

Codo **5**



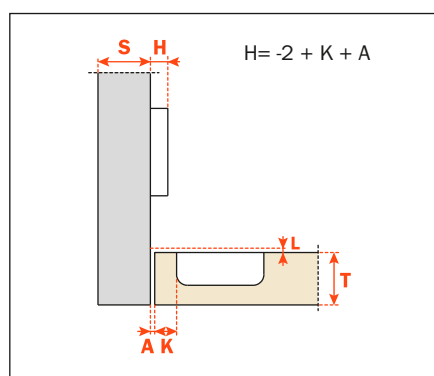
C2_PD99

Codo **9**



C2_PG99

Codo **17**



C2_PP99